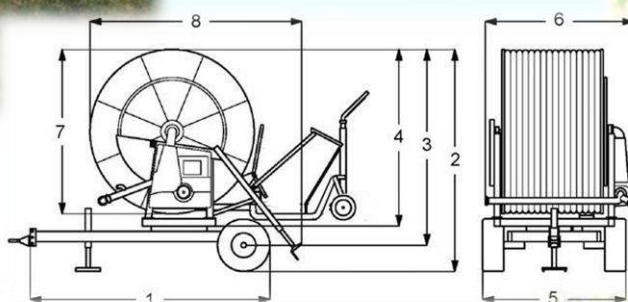




SISTEMI ZA NAVODNJAVANJE MODEL G/B1 IRTEC (ITALIJA)



OSNOVNE KARAKTERISTIKE

- Pocičnani kotači montirani na varijabilne stazne kotače
- - Sa 2 standardna čvrsta kotača + treći središnji kotač sa podesivom širinom
- Sigurnosni zaštitni uređaji u skladu sa C.E.E propisima
- Raspršivač (sporo obrnuti) sa setom mlaznice
- Pocičnana šasija i okretno postolje
- Mehaničko podizanje i zadržavanje kolica
- Mehanički servo priključak
- Ležajevi oslonaca kotura za namatanje
- Mjenjač sa 3 brzine: strukture A – B
- Dodatna oprema i bubanj premazani epoxy bojama i poliuretanskim lakovima
- Turbina sa ugrađenim by-passom
- Mehanička regulacija brzine
- Priključno vratilo (Kardan)
- Pocičnani dvostruki ulaz vode
- Fleksibilna spojna cijev
- Manometar u glicerinskoj kupci na ulazu vode
- Polietilensko crijevo načinjeno od sirovine bez primjesa

MODEL G/B1		
Promjer crijeva	Duljina crijeva	Mlaznice
70	350	16/18/20
75	300	16/18/20
75	330	16/18/20
82	270	18/20/22
82	300	18/20/22
90	220	24/26/28
90	250	24/26/28
100	150	26/28/30

*Kontaktirajte nas za sve informacije o cijeni i dodatnoj opremi

MJERE

A cm	B cm	C cm	D cm	E cm	F cm	G cm	H cm
352	264	244	224	209	224	199	300