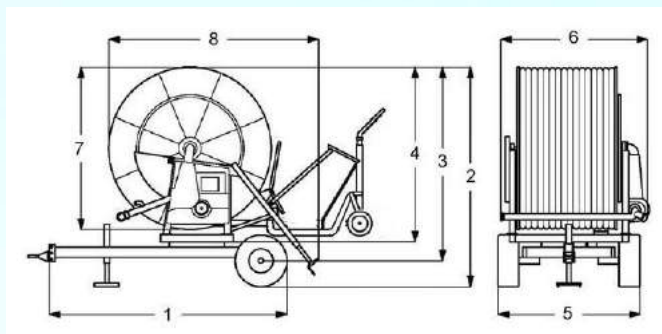




SISTEMI ZA NAVODNJAVANJE MODEL G/C1 IRTEC (ITALIJA)



OSNOVNE KARAKTERISTIKE

- Pociščani kotači montirani na varijabilne stazne kotače
- - Sa 2 standardna čvrsta kotača + treći središnji kotač sa podesivom širinom
- Sigurnosni zaštitni uređaji u skladu sa C.E.E propisima
- Raspršivač (sporo obrnuti) sa setom mlaznice
- Pociščana šasija i okretno postolje
- Mehaničko podizanje i zadržavanje kolica
- Mehanički servo priključak
- Ležajevi oslonaca kotura za namatanje
- Mjenjač sa 6 brzina: strukture C – D
- Dodatna oprema i bubanj premazani epoxy bojama i poliuretanskim lakovima
- Turbina sa ugrađenim by-passom
- Mehanička regulacija brzine
- Priključno vratilo (Kardan)
- Pociščani dvostruki ulaz vode
- Fleksibilna spojna cijev
- Manometar u glicerinskoj kupci na ulazu vode
- Polietilensko crijevo načinjeno od sirovine bez primjesa

MODEL G/C1		
Promjer crijeva	Duljina crijeva	Mlaznice
75	350	16/18/20
75	400	16/18/20
82	350	18/20/22
82	400	18/20/22
82	420	18/20/22
90	280	24/26/28
90	300	24/26/28
90	350	22/24/26
100	275	26/28/30
100	300	26/28/30
110	200	28/30/32
110	250	28/30/32

*Kontaktirajte nas za sve informacije o cijeni i dodatnoj opremi

MJERE

A cm	B cm	C cm	D cm	E cm	F cm	G cm	H cm
355	296	264	243	209	224	224	300