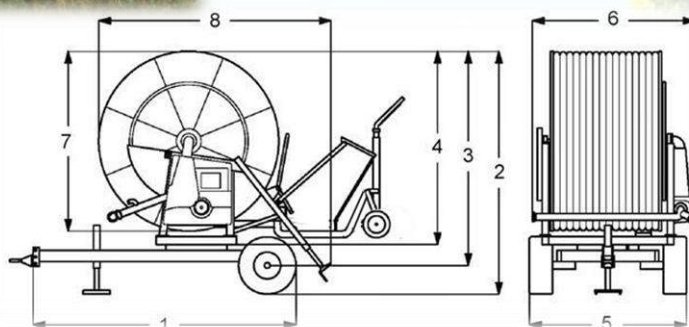




**SISTEMI ZA NAVODNJAVANJE
MODEL G/D5 IRTEC
(ITALIJA)**



OSNOVNE KARAKTERISTIKE

- Pocičnani kotači montirani na varijabilne stazne kotače
- - Sa 2 standardna čvrsta kotača + treći središnji kotač sa podesivom širinom
- Sigurnosni zaštitni uređaji u skladu sa C.E.E propisima
- Raspršivač (sporo obrnuti) sa setom mlaznice
- Pocičnana šasija i okretno postolje
- Mehaničko podizanje i zadržavanje kolica
- Mehanički servo priključak
- Ležajevi oslonaca kotura za namatanje
- Mjenjač sa 6 brzina: strukture C – D
- Dodatna oprema i bubanj premazani epoxy bojama i poliuretanskim lakovima
- Turbina sa ugrađenim by-passom
- Mehanička regulacija brzine
- Priključno vratilo (Kardan)
- Pocičnani dvostruki ulaz vode
- Fleksibilna spojna cijev
- Manometar u glicerinskoj kupci na ulazu vode
- Polietilensko crijevo načinjeno od sirovine bez primjesa

MODEL G/D5		
Promjer crijeva	Duljina crijeva	Mlaznice
90	450	22/24/26
90	480	22/24/26
110	300	28/30/32
110	320	28/30/32

*Kontaktirajte nas za sve informacije o cijeni i dodatnoj opremi

MJERE

A cm	B cm	C cm	D cm	E cm	F cm	G cm	H cm
369	324	295	276	222	224	256	300