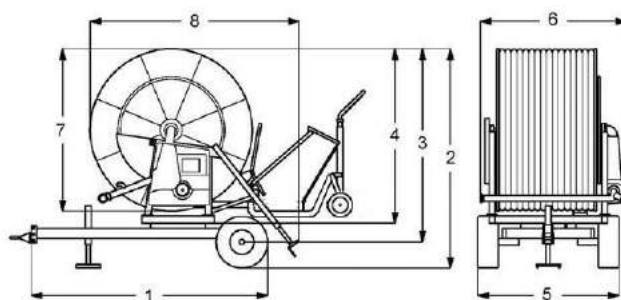




## SISTEMI ZA NAVODNJAVANJE MODEL G/F4 IRTEC (ITALIJA)



### OSNOVNE KARAKTERISTIKE

- Pocičnani kotači montirani na varijabilne stazne kotače
- Sa 4 standardna čvrsta kotača + peti središnji kotač sa podesivom širinom
- Sigurnosni zaštitni uređaji u skladu sa C.E.E propisima
- Raspršivač (sporo obrnuti) sa setom mlaznice
- Pocičnana šasija i okretno postolje
- Mehaničko podizanje i zadržavanje kolica
- Mehanički servo priključak
- Ležajevi oslonaca kotura za namatanje
- Mjenjač sa 4 brzine (modeli E-ES-F)
- Dodatna oprema i bubanj premazani epoxy bojama i poliuretanskim lakovima
- Turbina sa ugrađenim by-passom
- Mehanička regulacija brzine
- Priključno vratilo (Kardan)
- Pocičnani dvostruki ulaz vode
- Fleksibilna spojna cijev
- Manometar u glicerinskoj kupci na ulazu vode
- Polietilensko crijevo načinjeno od sirovine bez primjesa

MODEL G/F4		
Promjer crijeva	Duljina crijeva	Mlaznice
100	550	26/28/30
100	600	26/28/30
110	500	26/28/30
110	530	26/28/30
110	550	26/28/30
120	440	30/32/34
125	400	32/34/36
125	420	32/34/36
135	350	32/34/36
135	370	34/36/38
140	300	36/38/40
140	350	36/38/40

\*Kontaktirajte nas za sve informacije o cijenji i dodatnoj opremi

### MJERE

A cm	B cm	C cm	D cm	E cm	F cm	G cm	H cm
375	385	345	325	243	247	309	360