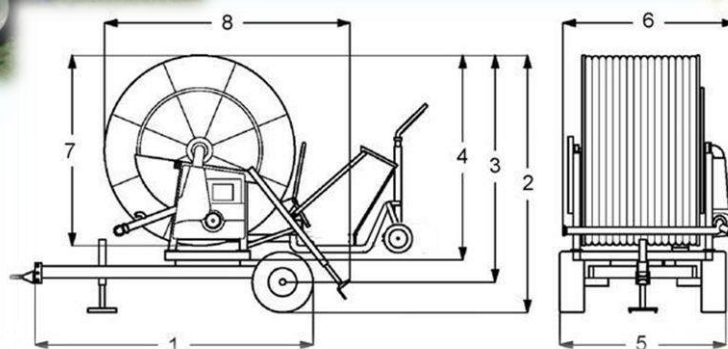




**SISTEMI ZA NAVODNJAVANJE
MODEL G/0 IRTEC
(ITALIJA)**



OSNOVNE KARAKTERISTIKE

- Mehaničko podizanje i zadržavanje kolica
- Mehanički servo priključak
- Zupčani prijenos
- Mjenjač sa 1 brzinom
- Turbina sa ugrađenim by-passom
- Električna regulacija brzine
- Motka za vođenje crijeva
- Manometar u glicerinskoj kupci na ulazu vode
- Dodatna oprema i bubanj premazani epoxy bojama i poliuretanskim lakovima
- Priključno vratilo (Kardan)
- Pocičana kolica – nosač sa 2 podesiva razmaka kotača
- Sigurnosni zaštitni uređaji u skladu sa C.E.E propisima
- Fleksibilna spojna cijev
- Pocičana šasija i okretno postolje
- Polietilensko crijevo načinjeno od sirovine bez primjesa

MODEL G/0		
Promjer crijeva	Duljina crijeva	Mlaznice
50	250	12/14/16
58	250	12/14/16
63	200	14/16/18
70	150	16/18/20

*Kontaktirajte nas za sve informacije o cijeni i dodatnoj opremi

MJERE

A cm	B cm	C cm	D cm	E cm	F cm	G cm	H cm
240	218	192	200	166	135	158	175