

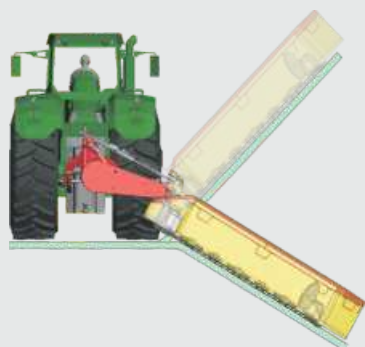
- Tradicija ■
- Zanesljivost ■
- Kakovost ■



SIP

OPTICUT

STRANSKE DISKASTE KOSILNICE



Optimalno prilagajanje terenu

Stransko vpetje kosilnega grebena in jermenski pogon omogočata prilagajanje od -30° do $+45^\circ$.



Robusten in hkrati lahek tritočkovni priklop. Enostavno manevriranje s strojem. Preklopne zaščite omogočajo enostavno vzdrževanje.



Enostavno in učinkovito varovanje
Varovalni sistem v primeru naleta učinkovito varuje kosilni greben pred poškodbami. Pri naletu na oviro se varovalo hipoma odpre. Občutljivost varovalnega sistema je poljubno nastavljiva.

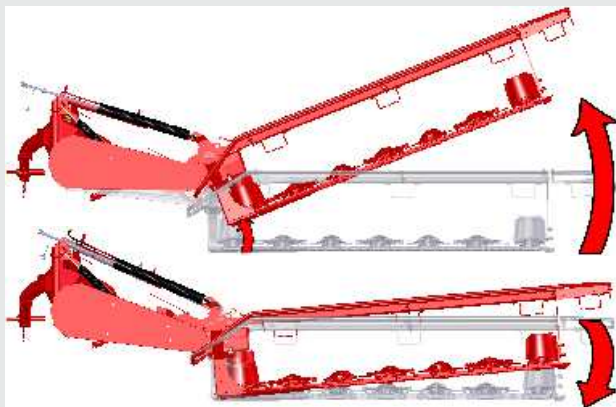


Razbremenjevanje grebena je izvedeno preko dveh vzmeti, ki zagotavljata enakomerno razbremenjevanje po čelotni dolžini kosilnega grebena in optimalno prilagajanje terenu. Stopnjo razbremenjevanja je enostavno in hitro nastavljiva.

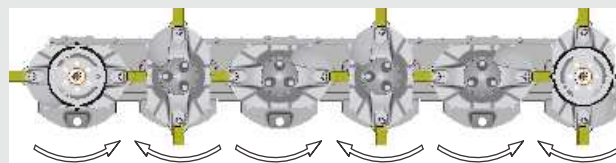


SIP

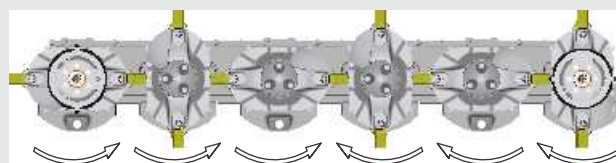
Vaš partner na kmetiji



Dvigovanje in spuščanje kosilnega grebena se vrši s hidravličnim cilindrom, pri tem ravnanje s traktorskimi rokami ni potrebno. Spuščanje kosilnega grebena je enakomerno in ne poškoduje travne ruše.

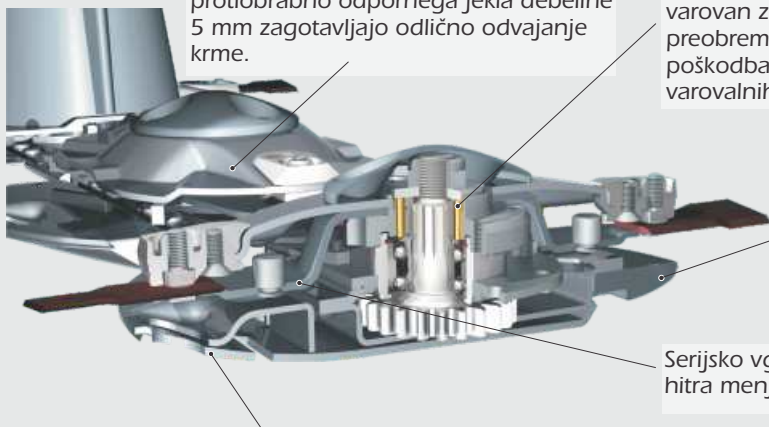


Smer vrtenja diskov v paru zagotavlja optimalni pretok krme (OPTICUT 220, 260 in 300).



Smer vrtenja diskov v sredino (OPTICUT 220A in 260A). Optimalna rešitev za košnjo po ekstremno nagnjenih terenih po klančini navzdol in za zagotavljanje ožje redi.

Posebno oblikovani diski iz visoko protiobrabno odpornega jekla debeline 5 mm zagotavljajo odlično odvajanje krme.



Kosilni greben kosilnice OPTICUT je na vsakem disku varovan z vmesno prirobnico tako, da le ta pri preobremenitvah diska varuje greben pred poškodbami. Izvedba zagotavlja enostavno menjavo varovalnih čepov in brezhibno nadaljnjo rabo stroja.

Zadnja ojačitev grebena: diski na kosilnem grebenu so dodatno varovani z zadnje strani (opcija).

Serijsko vgrajena hitra menjava nožev.



Zaobljeno oblikovani drsniki omogočajo veliko naležno površino. Kovani drsniki iz visoko protiobrabno odpornega borovega jekla, zagotavljajo dolgo življenjsko dobo in visoko zaščito tako grebena kot diskov.

Tehnični podatki / Tip	OPTICUT	OPTICUT	OPTICUT	OPTICUT	OPTICUT
	220	260	300	220A	260A
Delovna širina [m]	2,12	2,47	2,90	2,19	2,61
Masa [kg]	520	560	590	540	580
Transportna širina [m]	1,94	1,94	1,94	1,94	1,94
Transportna višina [m]	2,74	3,1	3,53	2,74	3,1
Vrtljaji kardanske gredi [vrt/min]	540	540	540	540	540
Vrtljaji diskov [vrt/min]	3000	3000	3000	3000	3000
Število diskov	5	6	7	5	6
Potrebna moč traktorja [kW]	30	38	46	30	38
Zmogljivost [ha/h]	2,6	3	3,5	2,6	3
Število nožev	10	12	14	10	12
Širina redi [m]	1-1,2	1,2-1,4	1,4-1,8	0,8-1	0,9-1,2
Dodatna oprema					
Usmerjevalka leva	+	+	+	+	+
Dodatni drsnik	+	+	+	+	+
Drsnik za višji odkos	+	+	+	+	+
Zaščita diskov zadaj	+	+	+	+	+
Dodatni stožec	-	-	-	+	+
Povišek diska	-	-	-	+	+

Za vse produktne informacije se lahko obrnete na:

SIP Strojna Industrija d.d.
Juhartova uliča 2
3311 Šempeter v Sav. dolini
Tel.: 03 703-85-00
Fax: 03 703-86-63



ISO 9001:2008
Management Service

Vaš prodajalec

www.sip.si